

## OVERVIEW

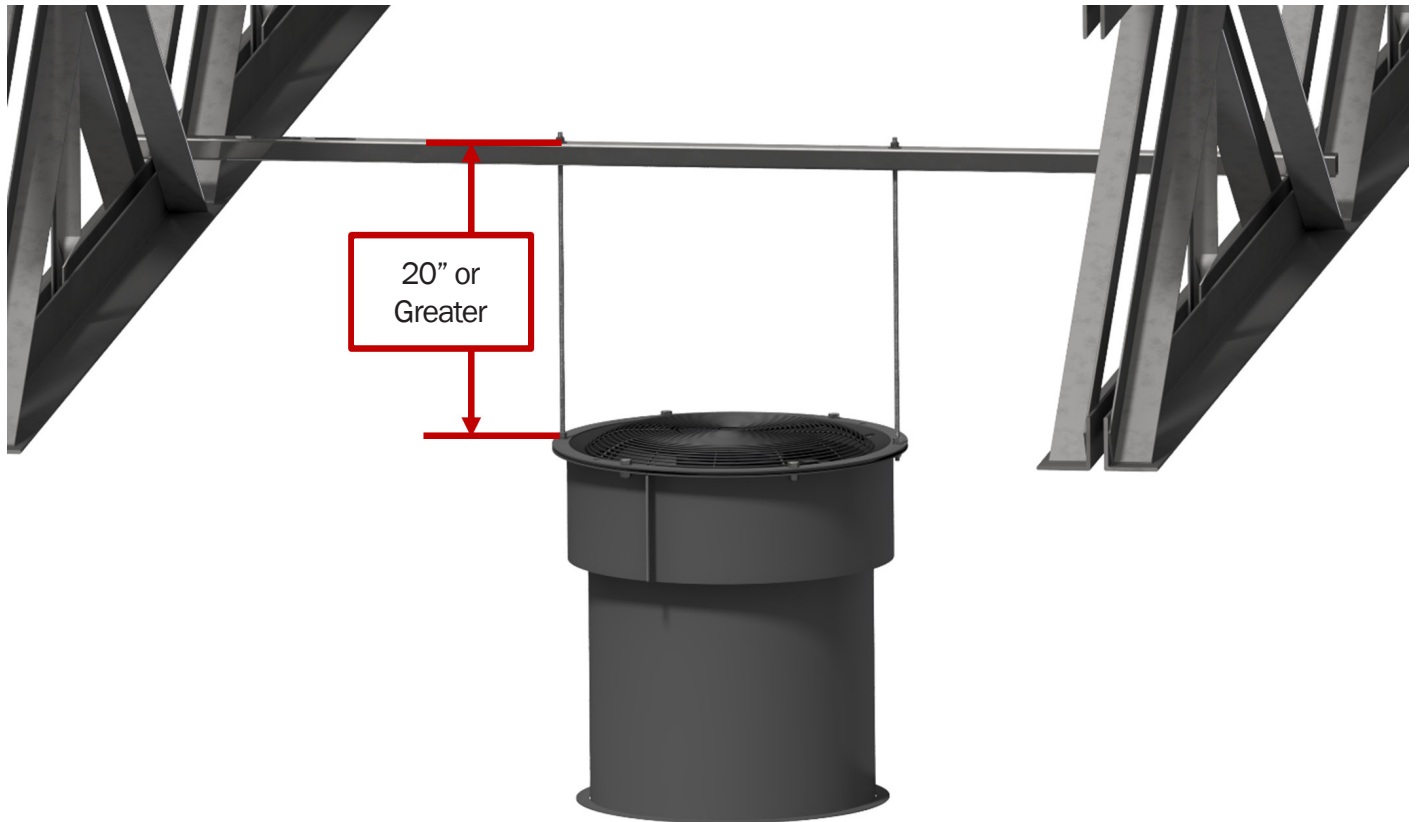
These instructions revise the Hanging Method described in the H120 & H140 Installation Manual **“STEP 1: Hanging the Fan”**. Cable Hanging hardware is no longer supplied and we now require all fans to be suspended using threaded rod.

Instead of using cables to hang the fan, all H120 & H140 fans are required to be hung with 3/8” threaded rod (supplied by others). Using the available holes on the top rim of the fan, suspend the fan using threaded rod. We recommend using a locking nut or washer (supplied by others) to reduce the chance of fan vibration loosening the connection over time.





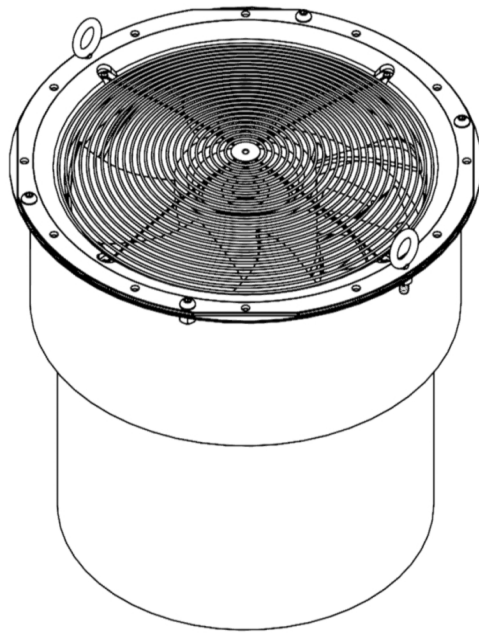
The fan intake must be hung at least 20 inches away from any obstructions.





# Installation Guide

**Models: H120 / H140**



**May be covered by the following United States and International Patents:**

D631148S, 138172, 001790452-001, 338608 and other patents pending



## IMPORTANT SAFETY INFORMATION READ AND SAVE THESE INSTRUCTIONS

**WARNING – TO REDUCE THE RISK OF FIRE, ELECTRIC SHOCK, and INJURY TO PERSONS:** Installation work and electrical wiring must be done by qualified person(s) in accordance with all applicable codes and standards.

**CAUTION:** The installation of a ZOO Fan must be in accordance with the requirements specified in this installation manual and with any additional requirements set forth by the National Electric Code (NEC), ANSI/NFPA 70-1999, and all local codes. If you are unfamiliar with electrical codes use a qualified electrician to perform this work.

**WARNING:** Risk of fire, electric shock, death or injury to persons during cleaning and user maintenance. Disconnect the fan from the power supply before servicing or moving the fan.

**WARNING – DANGER DUE TO RESIDUAL ELECTRIC CURRENT:** When the motor runs due to air flowing through the fan, or if it continues to run down after being turned off, dangerous voltages of over 50 Volts can be present on the motor's internal connections. Even after disconnecting the power, life-threatening charges can appear between the protective ground and the mains connection. **WAITING PERIOD OF 3 MINUTES!** Danger of death exists even after switching off the fan by directly touching the energized parts, or by touching parts that have become energized due to faults. The controller housing may only be removed or opened when the power line has been switched off and a waiting period of three minutes has elapsed since switching it off.

**WARNING:** To reduce the risk of fire, electric shock, or personal injury, mount the fan directly to a structural framing member that has sufficient strength to support at least three times the hanging weight of the fan. If uncertain, a certified engineer or architect should conduct an analysis of the installation prior to purchasing the fans. While Zoo Fans provides guidelines for installation, it is the sole responsibility of the owner to ensure the safety of the installation and that it complies with all relevant codes.

**WARNING:** To reduce the risk of fire, electric shock, and injury to persons, ZOO Fans must be installed only with controllers supplied by Zoo Fans. Other parts cannot be substituted—they may cause injury and will void product warranties.

Motor is NOT suitable for use with solid-state speed controls.

**CAUTION:** When service or replacement of a component in the fan requires the removal or disconnection of a safety device, the safety device is to be reinstalled or remounted as previously installed.

**WARNING – TO REDUCE THE RISK OF FIRE, ELECTRIC SHOCK, OR INJURY TO PERSONS, OBSERVE THE FOLLOWING:**

- a) Use this unit only in the manner intended by the manufacturer. If you have questions, contact the manufacturer.
- b) Before servicing or cleaning unit, switch power off at service panel and lock the service disconnect to prevent power from being switched on accidentally. When the service disconnect cannot be locked, securely fasten a prominent warning device, such as a large tag, to the service panel and apply tape to secure the service disconnect in the OFF position.

**WARNING:** Do not install this fan in a cooking area.

**WARNING:** ZOO Fans should never be operated unless a safety cable is properly installed. A safety cable(s) is provided with every fan, including attachment hardware.

**WARNING:** Do not operate the fan in spaces with hazardous or Explosive Material and Vapors.

**DANGER: Rotating equipment.** Death, severe injury and property damage may result.

- ZOO Fans are intended to be hung out-of-reach of people. The bottom of the fan must be no less than 10 feet (3.05 meters) from any area capable of receiving pedestrian traffic. Where the bottom of the fan is below this height or there otherwise is the risk of access, a factory installed safety grill must be used on the exhaust side of the fan and remain securely attached.
- The safety grill on the intake side of the fan must remain securely attached.
- Do not wear loose or hanging clothing, jewelry, etc., tie together long hair and cover it—avoid being tangled in the blades!

**WARNING:** Stay alert and use common sense when installing, operating and servicing fans. Do not operate, install, or service fans if tired or under the influence of drugs, alcohol, or medication.

**CAUTION:** Only operate the fan within the ranges specified on the motor's type plate.

**WARNING:** Do not flex or bend the blades or fan brackets when installing, adjusting, or cleaning the fan. Do not insert foreign objects in between rotating fan blades.

**WARNING:** Junction Box not intended for connection to rigid metal conduit.

**CAUTION – HOT SURFACE:** Avoid being burned. When fan is turned off use caution when touching motor surfaces to be sure they have cooled sufficiently. Temperatures of 185°F (85°C) can occur, especially on the controller housing.

**CAUTION – AUTOMATIC RESTART:** The fan/motor may switch on and off automatically for functional reasons. After power failure or disconnection of main power, an automatic restart of the fan takes place when power is restored. Wait for the fan to come to a complete stop before approaching it and be sure it is disconnected from power to avoid accidental restart.

**CAUTION:** The Zoo Fans product warranty will not cover equipment damage or failure that is caused by improper installation, operation or use.

**ATTENTION – Intended Use:**

- The fans are only intended for the conveyance of air or mixtures similar to air.
- Other uses which do not coincide with, or which exceed those specified will be deemed unauthorized unless contractually agreed in advance. Damages resulting from such unauthorized uses will not be the liability of the manufacturer—the user will assume sole liability.
- The fans must not be used in hazardous areas for the transfer of gas, mist vapors or mixtures, nor may they be used for the transfer of solid components in the transfer medium.

**ATTENTION – Improper Use:**

- Conveyance of aggressive and explosive gaseous media
- Use in an explosive atmosphere
- Operation with iced-up, obstructed, or improperly operating fan impellers
- Conveyance of abrasive or adhesive media
- Conveyance of liquid media
- Use of the fan and add-on parts as a resting surface or climbing aid
- Blocking or braking of the fan by inserting objects
- Loosening of fan blade, impeller and balancing weight
- All applications not listed in the intended use



RENSEIGNEMENTS IMPORTANTS EN MATIÈRE D'INNOUITÉ  
LISEZ ET SAUVEGARDEZ CES INSTRUCTIONS

**AVERTISSEMENT - POUR RÉDUIRE LE RISQUE D'INCENDIE, DE CHOC ÉLECTRIQUE et DE BLESSURES AUX PERSONNES:** Les travaux d'installation et de câblage électrique doivent être effectués par une ou des personnes qualifiées conformément à tous les codes et normes applicables.

**ATTENTION:** L'installation d'un ZOO Fan doit être conforme aux exigences spécifiées dans ce manuel d'installation et à toutes les exigences supplémentaires établies par le National Electric Code (NEC), ANSI/NFPA 70-1999, et tous les codes locaux. Si vous ne connaissez pas les codes de l'électricité, faites appel à un électricien qualifié pour effectuer ce travail.

**AVERTISSEMENT:** Risque d'incendie, d'électrocution, de choc électrique, de mort ou de blessures corporelles lors du nettoyage et de l'entretien de l'appareil. Débrancher le ventilateur de l'alimentation électrique avant de procéder à l'entretien ou au déplacement du ventilateur.

**AVERTISSEMENT - DANGER DÛ AU COURANT ÉLECTRIQUE RÉSIDUEL:** Lorsque le moteur tourne en raison de l'air qui circule dans le ventilateur, ou s'il continue de tourner vers le bas après avoir été arrêté, des tensions dangereuses de plus de 50 volts peuvent être présentes sur les connexions internes du moteur. Même après une coupure de courant, des charges mortelles peuvent apparaître entre la terre de protection et le raccordement au réseau. DÉLAI D'ATTENTE DE 3 MINUTES! Il existe un danger de mort même après l'arrêt du ventilateur en touchant directement les pièces sous tension ou en touchant des pièces qui ont été mises sous tension à la suite d'une panne de courant. Le boîtier du régulateur ne doit être retiré ou ouvert que lorsque la ligne électrique est coupée et qu'une période d'attente de trois minutes s'est écoulée depuis sa mise hors tension.

**AVERTISSEMENT:** Pour réduire les risques d'incendie, d'électrocution ou de blessures, installez le ventilateur directement sur un élément de charpente suffisamment solide pour supporter au moins trois fois le poids suspendu du ventilateur. En cas de doute, un ingénieur ou un architecte certifié devrait effectuer une analyse de l'installation avant d'acheter les ventilateurs. Bien que les Zoo Fans fournissent des directives d'installation, il est de la seule responsabilité du propriétaire d'assurer la sécurité de l'installation et qu'elle est conforme à tous les codes pertinents.

**AVERTISSEMENT:** Afin de réduire les risques d'incendie, d'électrocution et de blessures corporelles, les ZOO Fans doivent être installés uniquement avec des contrôleurs fournis par Zoo Fans. Les autres pièces ne peuvent pas être remplacées - elles peuvent causer des blessures et annuler les garanties du produit.

Le moteur ne convient PAS pour une utilisation avec des régulateurs de vitesse à semi-conducteurs.

**ATTENTION:** Lorsque l'entretien ou le remplacement d'un composant du ventilateur nécessite le retrait ou le débranchement d'un dispositif de sécurité, le dispositif de sécurité doit être réinstallé ou remonté comme précédemment installé.

**AVERTISSEMENT - POUR RÉDUIRE LES RISQUES D'INCENDIE, D'ÉLECTROCUTION OU DE BLESSURES CORPORELLES, RESPECTEZ LES CONSIGNES SUIVANTES :**

- a) N'utilisez cet appareil que de la manière prévue par le fabricant. Si vous avez des questions, contactez le fabricant.
- b) Avant l'entretien ou le nettoyage de l'unité, coupez l'alimentation électrique au panneau d'entretien et verrouillez l'interrupteur de service pour éviter toute mise sous tension accidentelle. Lorsque la déconnexion de service ne peut pas être verrouillée, fixez solidement un dispositif d'avertissement bien en vue, comme une grande étiquette, sur le panneau de service et appliquez du ruban adhésif pour fixer la déconnexion de service à la position OFF.

**AVERTISSEMENT:** Ne pas installer ce ventilateur dans une zone de cuisson.

**AVERTISSEMENT:** ZOO Fans ne doivent jamais être utilisés sans un câble de sécurité correctement installé. Un câble de sécurité est fourni avec chaque ventilateur, y compris le matériel de fixation.

**AVERTISSEMENT :** Ne pas faire fonctionner le ventilateur dans des endroits où il y a des matières et vapeurs dangereuses ou explosives.

**DANGER:** Équipement rotatif. Cela peut entraîner la mort, des blessures graves et des dommages matériels.

- ZOO Fans sont destinés à être suspendus hors de portée des personnes. Le bas du ventilateur ne doit pas être inférieur à 10 pieds. (3,05 mètres) de toute zone pouvant accueillir des piétons. Lorsque le bas du ventilateur est en dessous de cette hauteur ou s'il y a un risque d'accès, une grille de sécurité installée en usine doit être utilisée sur le côté d'échappement du ventilateur et rester solidement fixée.
- La grille de sécurité du côté aspiration du ventilateur doit rester solidement fixée.
- Ne portez pas de vêtements amples ou suspendus, de bijoux, etc., attachez les cheveux longs ensemble et couvrez-les pour éviter de vous emmêler dans les lames!

**AVERTISSEMENT:** Restez vigilant et faites preuve de bon sens lors de l'installation, du fonctionnement et de l'entretien des ventilateurs. Ne pas faire fonctionner, installer ou entretenir les ventilateurs s'ils sont fatigués ou sous l'influence de drogues, d'alcool ou de médicaments.

**ATTENTION:** Ne faire fonctionner le ventilateur que dans les plages indiquées sur la plaque signalétique du moteur.

**AVERTISSEMENT:** Ne pas fléchir ou plier les pales ou les supports de ventilateur lors de l'installation, du réglage ou du nettoyage du ventilateur. Ne pas insérer de corps étrangers entre les pales du ventilateur en rotation.

**AVERTISSEMENT:** La boîte de jonction n'est pas prévue pour le raccordement à un conduit métallique rigide.

**ATTENTION - SURFACE CHAUDE:** Éviter les brûlures. Lorsque le ventilateur est arrêté, faites attention lorsque vous touchez les surfaces du moteur pour vous assurer qu'elles ont suffisamment refroidi. Des températures de 85 °C (185 °F) peuvent se produire, en particulier sur le boîtier du régulateur.

**ATTENTION - DÉMARRAGE AUTOMATIQUE:** Le ventilateur/moteur peut se mettre en marche et s'arrêter automatiquement pour des raisons fonctionnelles. Après une panne de courant ou une coupure de l'alimentation principale, un redémarrage automatique du ventilateur a lieu lorsque le courant est rétabli. Attendre l'arrêt complet du ventilateur avant de s'en approcher et s'assurer qu'il est débranché du secteur pour éviter tout redémarrage accidentel.

**ATTENTION:** La garantie du produit Zoo Fans ne couvre pas les dommages ou les pannes de l'équipement causés par une installation, un fonctionnement ou une utilisation incorrects.

**ATTENTION - Utilisation prévue:**

- Les ventilateurs sont uniquement destinés au transport d'air ou de mélanges similaires à l'air.
- D'autres utilisations qui ne coïncident pas avec celles spécifiées ou qui les dépassent seront considérées comme non autorisées à moins qu'elles n'aient fait l'objet d'un accord contractuel préalable. Les dommages résultant de telles utilisations non autorisées ne seront pas la responsabilité du fabricant - l'utilisateur assumera seul la responsabilité.
- Les ventilateurs ne doivent pas être utilisés dans des zones dangereuses pour le transfert de gaz, de vapeurs de brouillard ou de mélanges, ni pour le transfert de composants solides dans le milieu de transfert.

**ATTENTION - Utilisation non conforme:**

- Transport de fluides gazeux agressifs et explosifs
- Utilisation en atmosphère explosive
- Fonctionnement avec des roues de ventilateur gelées, obstruées ou en mauvais état de fonctionnement
- Transport de produits abrasifs ou adhésifs
- Transport de fluides liquides
- Utilisation du ventilateur et des pièces complémentaires comme surface d'appui ou d'aide à l'escalade
- Blocage ou freinage du ventilateur par insertion d'objets
- Desserrage de l'aube de ventilateur, de la roue et du poids d'équilibrage
- Toutes les applications ne figurant pas dans la liste des utilisations prévues

# Contents

- PRE-INSTALLATION .....1
- PARTS ENCLOSED.....1
- ZOO FANS SPECIFICATIONS .....2
- LAYOUT.....2
- INSTALLATION.....3
  - STEP 1: HANGING THE FAN .....3
    - STEP 1a: Install Hanging Hardware.....3
    - STEP 1b: Attach Hanging Cables .....4
    - STEP 1c: Secure the Gripples .....4
  - STEP 2: WIRING FAN MAINS.....7
  - STEP 3: WIRING SPEED CONTROL SIGNAL.....8
    - OPTION 1 - Wiring 10k Ohm Potentiometer.....9
    - OPTION 2 - Wiring 0–10 Volt DC Analog Signal .....10
    - OPTION 3 - Wiring MODBUS Control Signal .....11
    - Fieldbus/Modbus Communication Cabling.....11
  - STEP 4: FINAL INSTALLATION STEP.....14
    - STEP 4 OPTIONAL: Fire Alarm Relay Control Wiring .....15



## PRE-INSTALLATION

The safe installation and operation of equipment supplied by Zoo Fans is the responsibility of the system designer, installer, maintainer, and operator (collectively, the "User"). The need for protective safety accessories to meet company standards, applicable codes, and the requirements of the Occupational Safety and Health Act ("OSHA") must be determined by the User since safety requirements may vary depending on the location and application of the equipment.

The elements of a successful installation consist of:

1. Good layout of fans, wiring, and controls
2. Hanging the fans where they'll be most effective and convenient to control
3. Completing the electrical hook-up
4. Start-up and commissioning
5. Conducting all work in a safe manner consistent with all relevant codes and regulations

## PARTS ENCLOSED

If you ordered multiple fans, be sure to keep the components of each fan together.

- H120 or H140 ZOO Fan
- Hanging Kit
  - (2) 12' Cables with Snap Hook (200 lb. Safe Working Load)
  - (2) Gripple™ No. 3 Fasteners
  - Release/Setting Key for Gripple™
- Hanging Hardware
  - (2) Eyebolts
  - (4) Flat washers
  - (2) Nuts
  - (2) Nylock Nuts
- Installation Guide (this manual)
- Operating Manual
- Variable speed controller (optional, as ordered)

# ZOO FANS SPECIFICATIONS

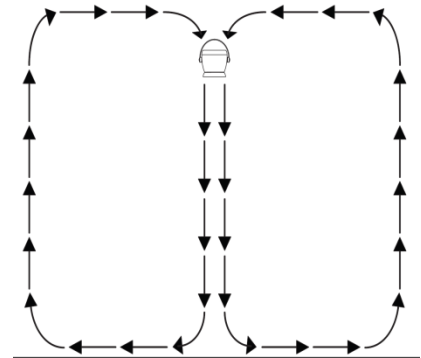
Model	Width	Weight	Amps	Voltage Range	Max RPM	Max CFM
H120	2.17 ft (0.66 m)	88 lbs. (40 kg)	1.6A	208V – 277V	1120	4100
H140	2.17 ft (0.66 m)	93 lbs. (42 kg)	3.6A	208V – 277V	1440	5400

## LAYOUT

This phase should have been completed prior to placing your order. If you do not have a plan or would like to consider modifications, please consult with your professional engineer, designer and/or installer. You may also contact your Zoo Fans’ representative or Zoo Fans directly if you require assistance.

Remember, the number of ZOO Fans required for the job, as well as where they are hung, will depend on a number of variables, some of which are:

- Ceiling height, as well as the overall **volume** of air the fans need to move in order to achieve the targeted level for turnover of air in the facility every hour (a good design target for destratification is 100% turnover every hour)
- The availability of a sturdy and secure anchor point for attaching the fan
- Obstructions, such as merchandise/inventory racks, lighting, overhead equipment, and other mechanical systems
- The location of existing HVAC diffusers and returns
- A desire to create air movement at a specific work station, machine or other locale to dissipate heat, provide spot cooling, dry floors, or reduce/eliminate condensation



Ask the electrician who will do the wiring for the fan(s) to review the following section to be sure your layout is a good one for your objectives and that it is sensible given electrical requirements and any existing wiring. Ask the contractor who will be hanging your fans to review your layout for ease and safety of installation, as well as compatibility with existing mechanical systems and all applicable codes. If the installer(s) have any questions about where to locate your fan(s) or how to install them, please contact either your Zoo Fans’ representative or Zoo Fans. A copy of this installation guide can also be found at [www.zoofans.com](http://www.zoofans.com).

# INSTALLATION

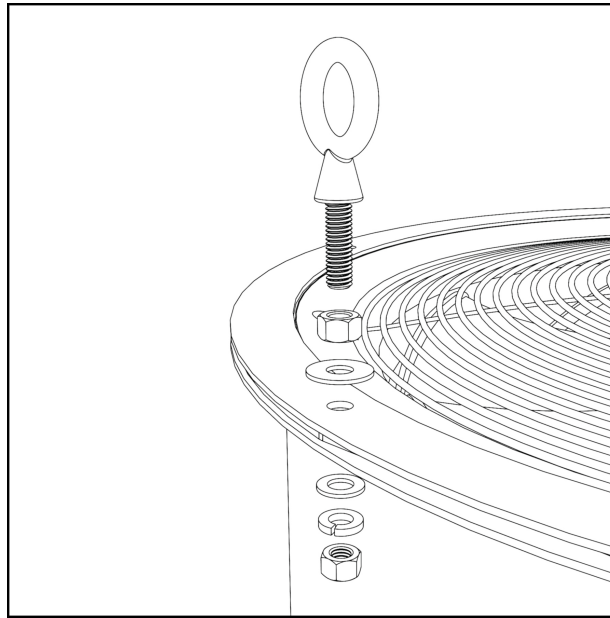
## STEP 1: HANGING THE FAN

The fan intake must be a minimum of 20" from any obstruction.

### STEP 1a: Install Hanging Hardware

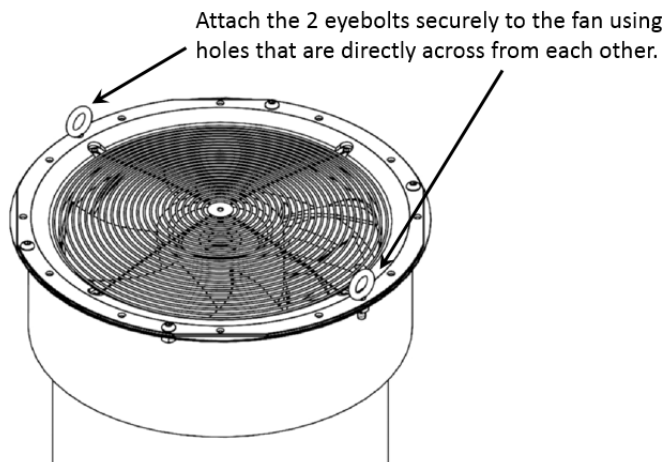
Install two (2) eyebolts to the top flange of the fan.

1. Using the hardware in the clear bag, take the first eyebolt, attach a nut and flat washer, place the eyebolt through the hole on the flange, and attach with flat washer, lock washer, and Nylock nut. Tighten securely. See **Illustration 1**, below.



**Illustration 1**

2. Locate second hole in flange 180° opposite from first eyebolt, and install second eyebolt according to #1, above, and **Illustration 2**, below:



**Illustration 2**

## STEP 1b: Attach Hanging Cables

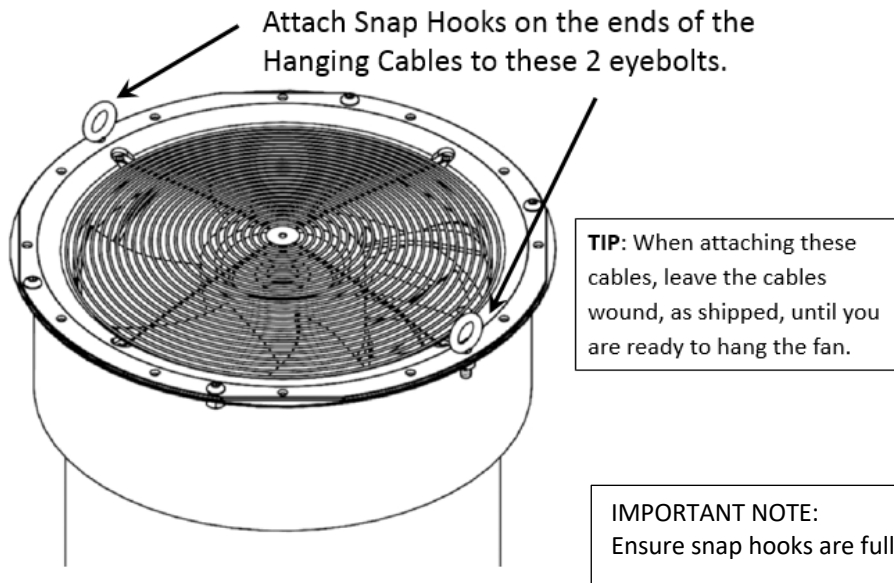
Inside the white bag containing cables and Gripples, locate the two (2) 12' Cables with Snap Hooks.

**TIP:** When attaching these cables, leave the cables wound, as shipped, until you are ready to hang the fan.

1. Take the first Cable and clip the Snap Hook to the eyebolt on the top of the fan as shown in
2. **Illustration 3**, below
3. Repeat this step and attach the Snap Hook of second hanging cable to the second eyebolt

**NOTE:** Gripple Installation Guidelines are included with your Gripple hardware and should be consulted for detailed information about installing, adjusting and caring for your Gripple attachment hardware.

**Illustration 3**



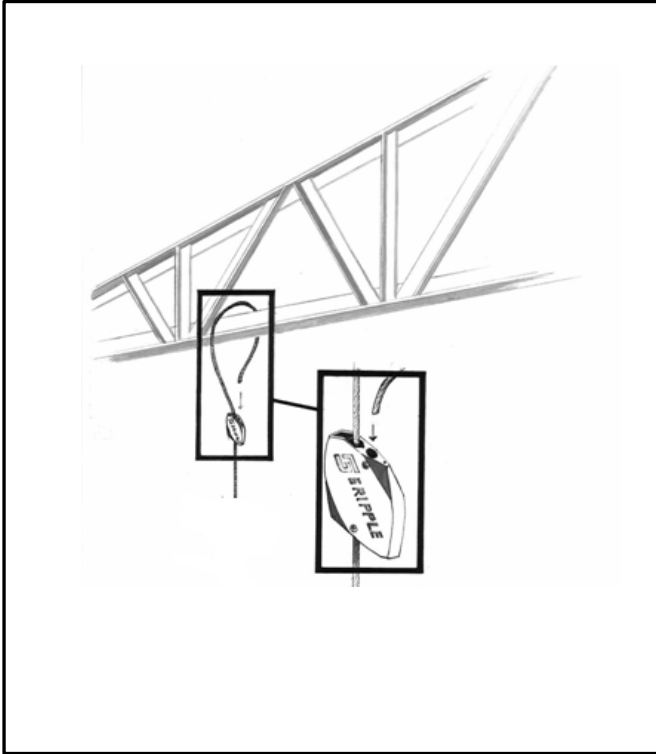
## STEP 1c: Secure the Gripples

**Illustrations 4 through 7**, below, show examples of how to secure the two Hanging Cables to the Truss, I-Beam, unistrut or other appropriate attachment point that can easily support the load of the fan.

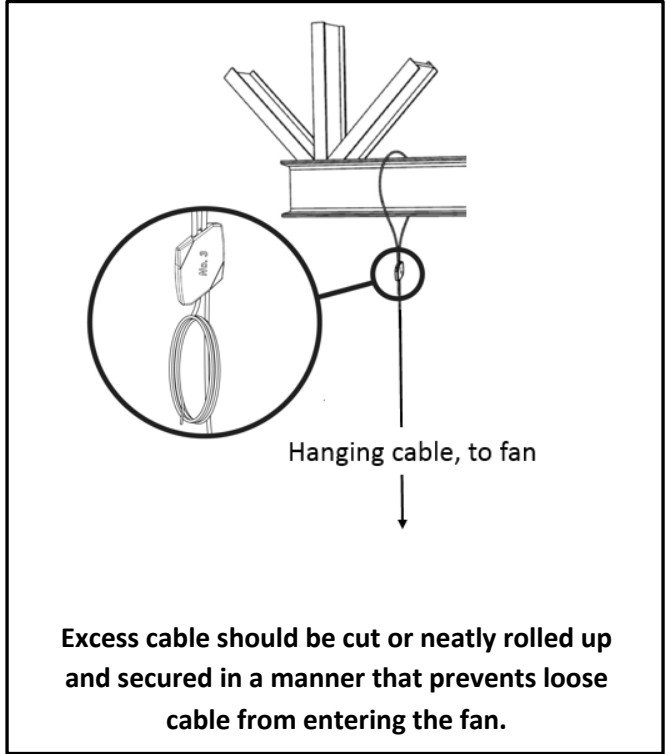
**WARNING:** The Hanging Cables **MUST** be installed properly to ensure safe operation of the ZOO Fan.

1. Insert cable through Gripple
2. Loop cable over Truss, I-Beam, or support beam
3. Insert end of cable into Gripple
4. Adjust hanging length of the cables accordingly so the fan hangs level

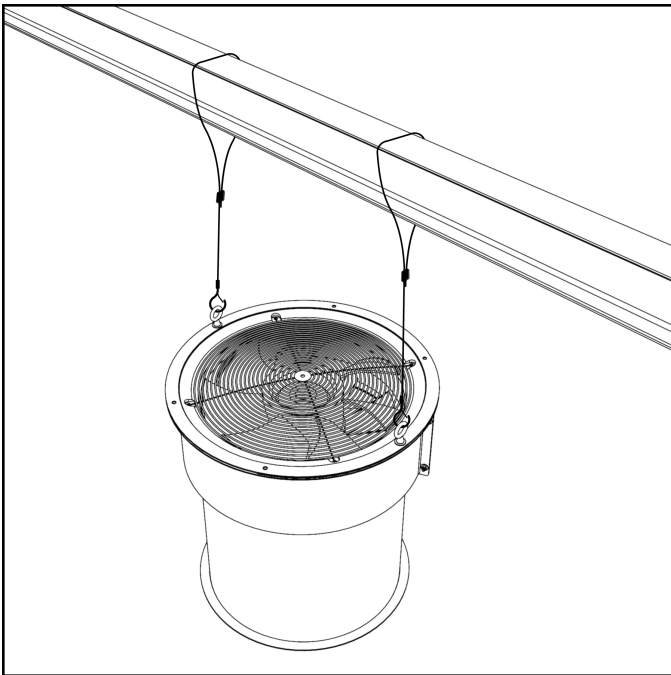
**Illustration 4**



**Illustration 5**

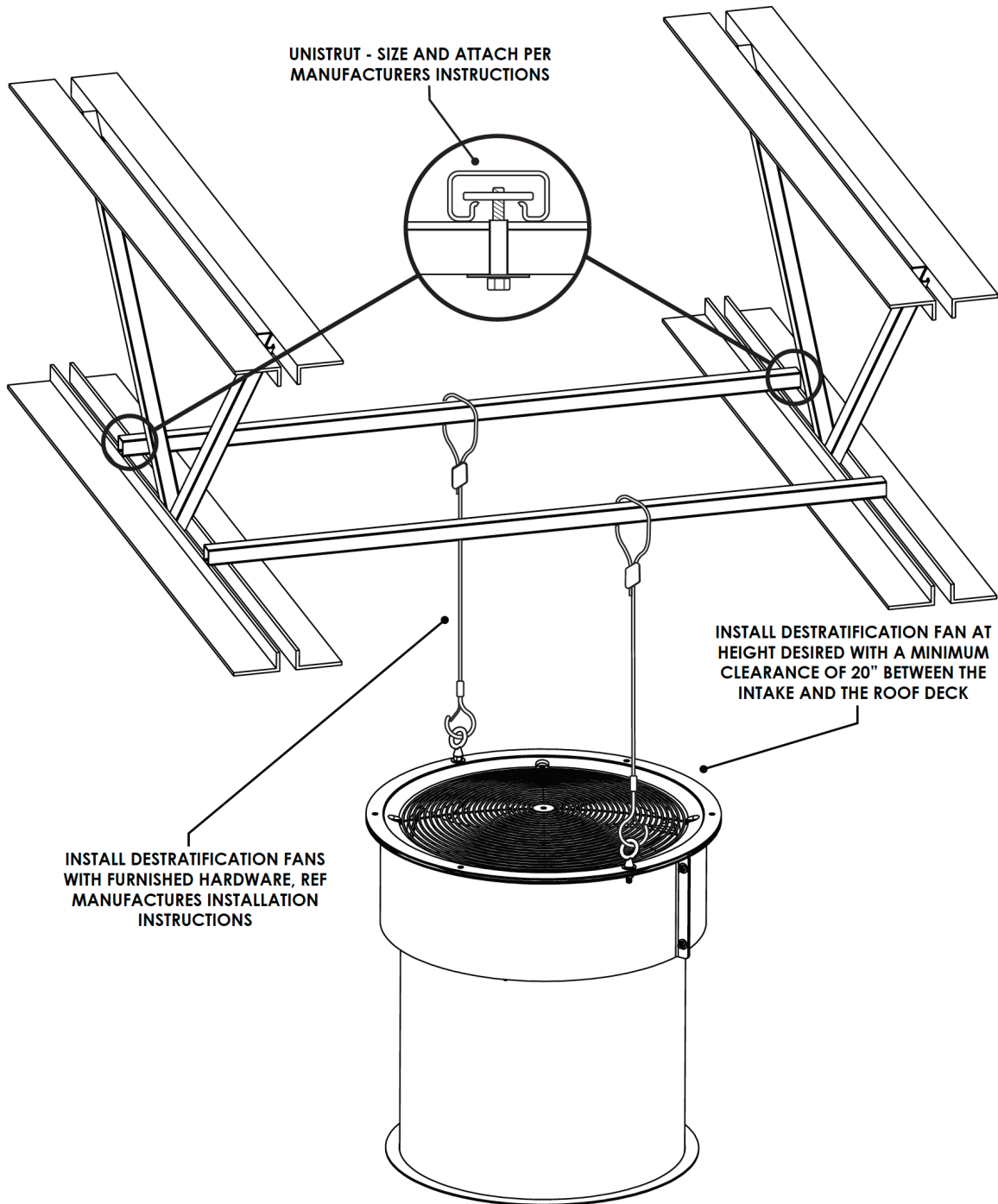


**Illustration 6**



**IMPORTANT NOTE:**  
Ensure snap hooks are fully engaged

**Illustration 7**



**IMPORTANT NOTE:**  
Ensure snap hooks are fully engaged

## STEP 2: WIRING FAN MAINS

The H120 and H140 are equipped with EC motors that will accept a range of voltages. See below:

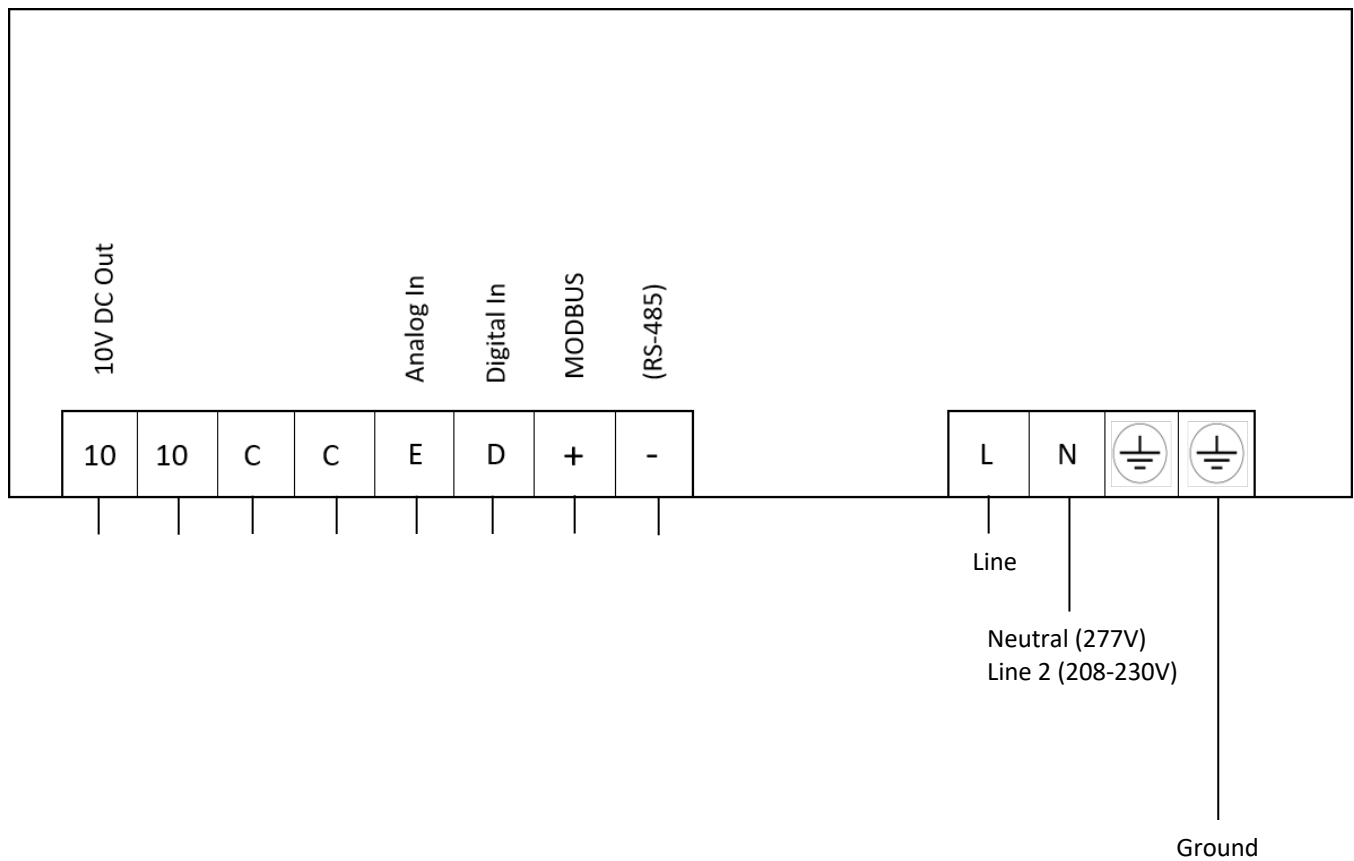
Single Phase  
208V – 277 Volts  
50/60 Hertz

IMPORTANT NOTE: Product junction box is not intended for connection to rigid metal conduit.

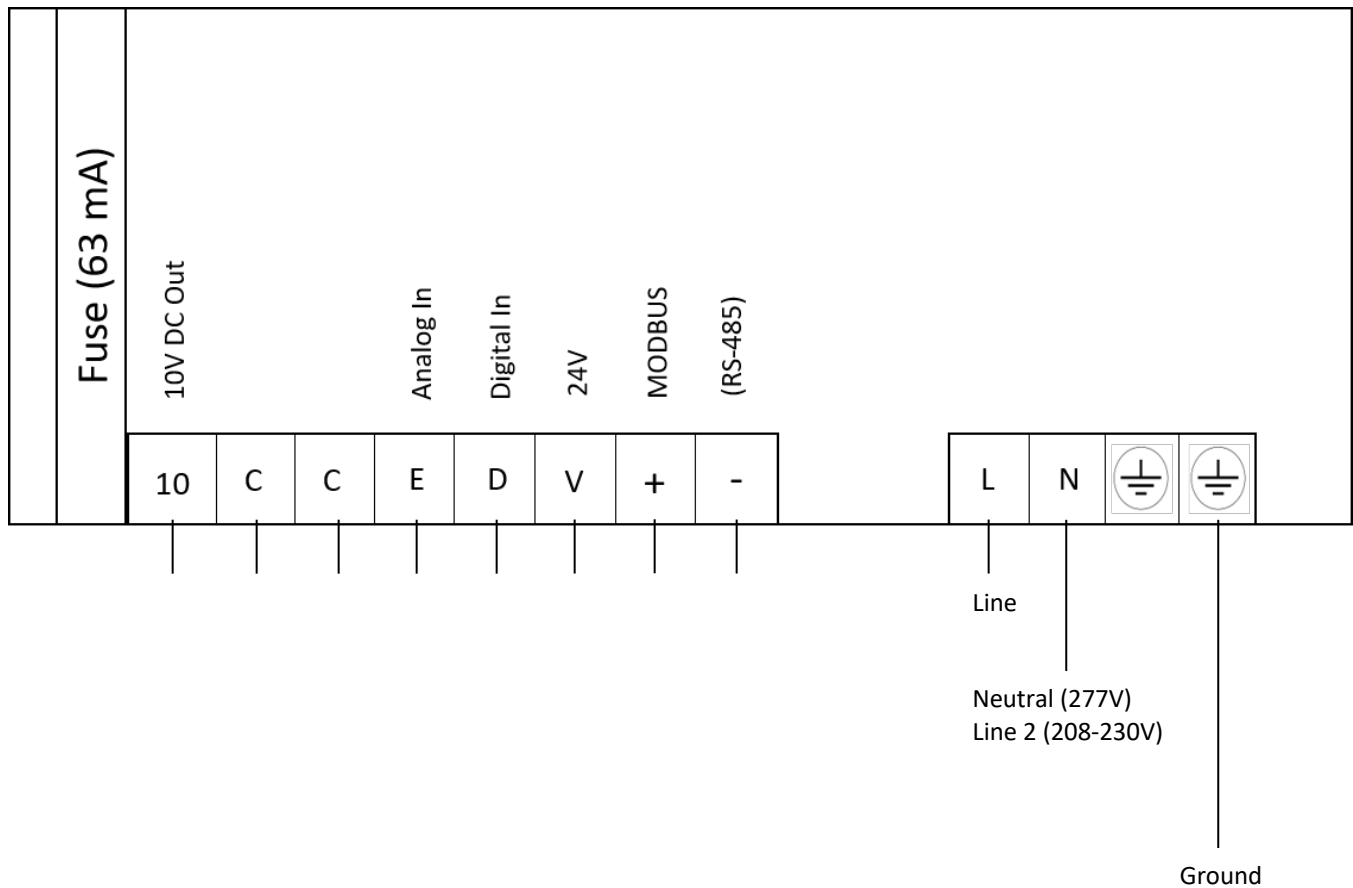
- Electrical connection should be made according to **Illustration 8**, the wiring diagram below:

**Illustration 8, Wiring Diagram**

### H120



## H140



### **STEP 3: WIRING SPEED CONTROL SIGNAL**

The H120 and H140 have multiple speed control options available including:

- 10k Ohm Potentiometer
- 0 – 10 Volt DC analog signal
- PWM signal (contact Zoo Fans for wiring instructions)
- MODBUS RS-485 (must be preconfigured at factory)

**WARNING:** Never apply line voltage to the digital input

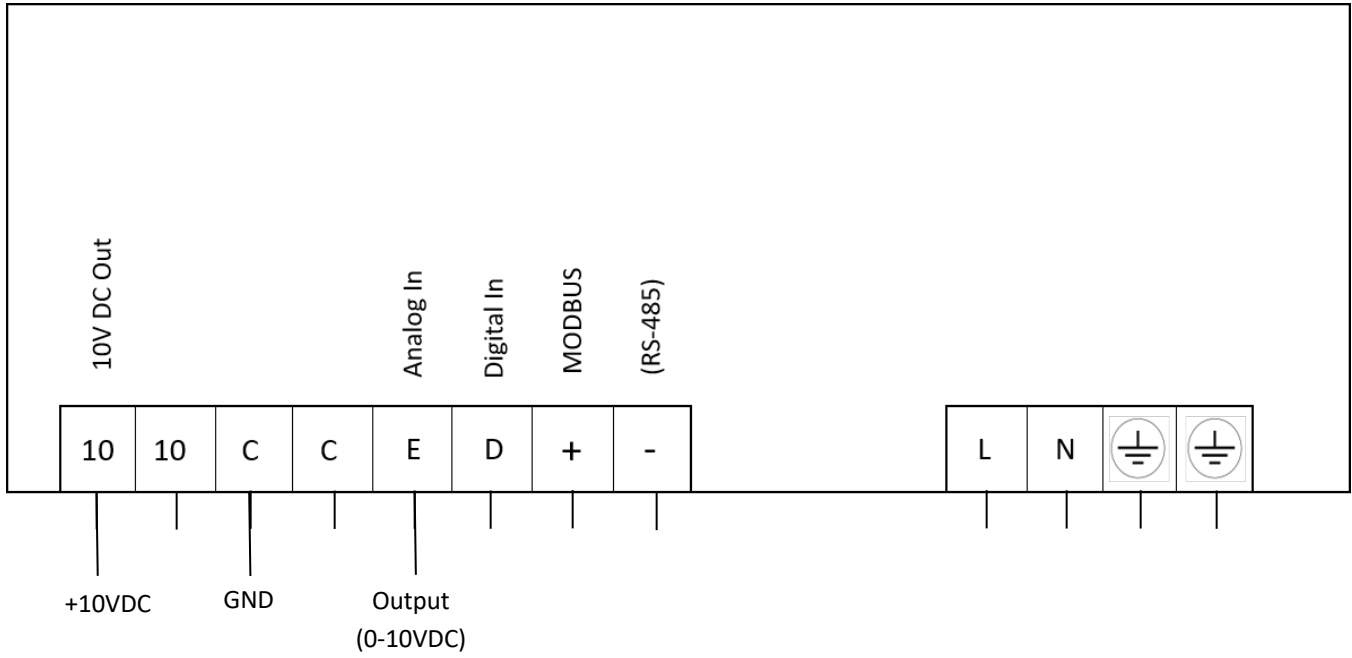
Contact Zoo Fans for other speed control options.



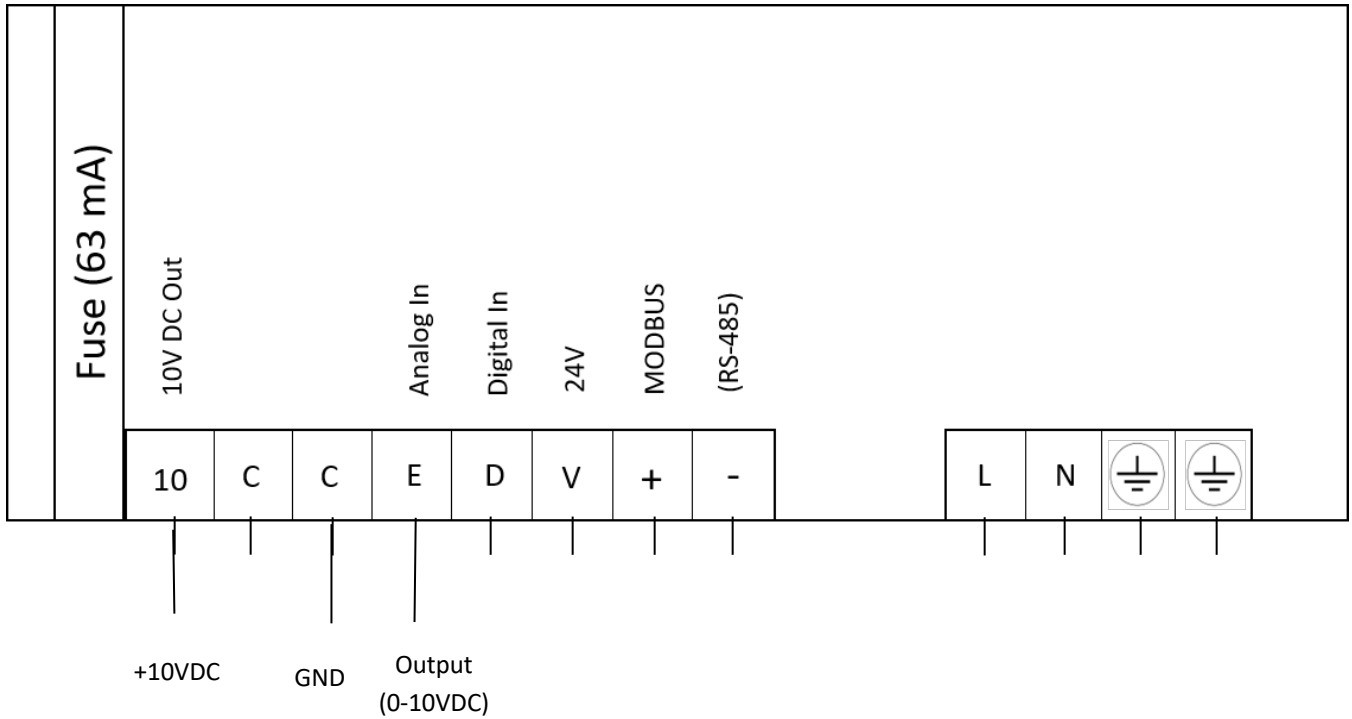
**OPTION 1 - Wiring 10k Ohm Potentiometer**

*Illustration 9*

**H120**



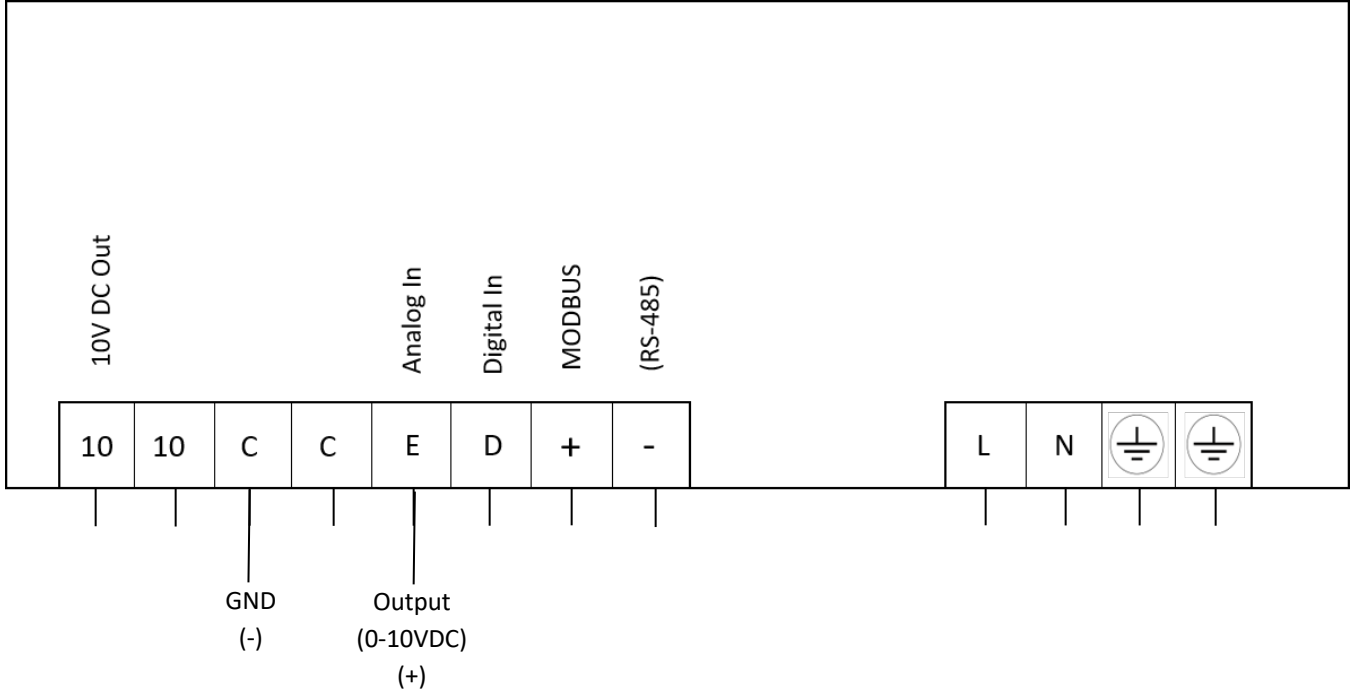
**H140**



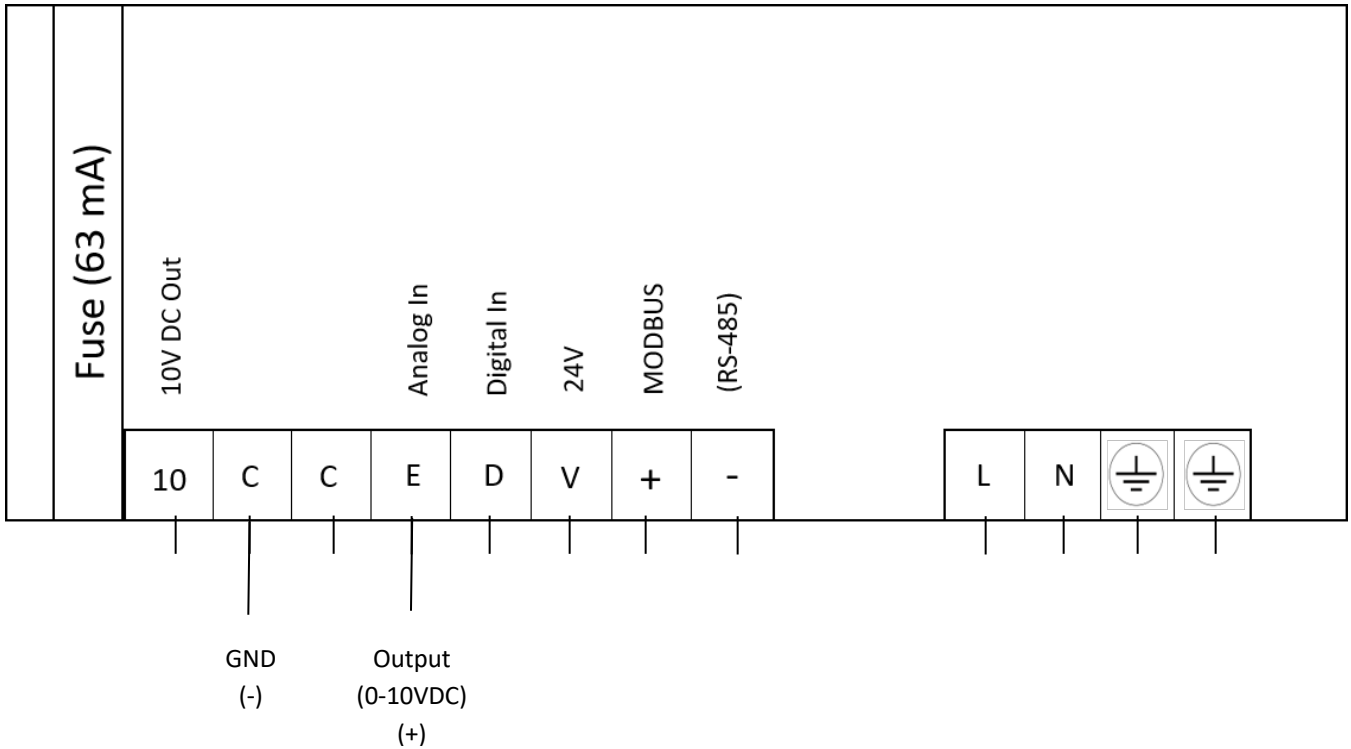
**OPTION 2 - Wiring 0-10 Volt DC Analog Signal**

*Illustration 10*

**H120**



**H140**



## OPTION 3 - Wiring MODBUS Control Signal

### Fieldbus/Modbus Communication Cabling

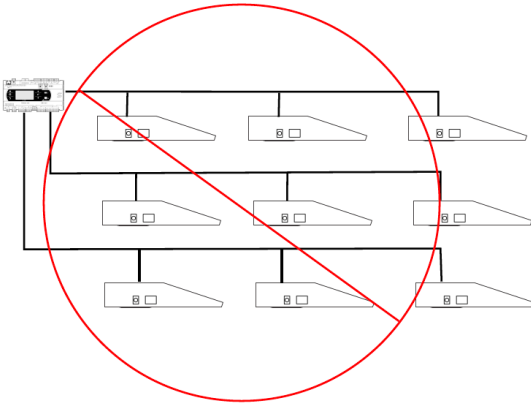
The H120 and H140 are able to communicate using Modbus RTU (RS485) to the ZOO Fans Control Center, a Building Automation System, or an HMI interface.

- Devices must be connected in a daisy chain with the controller at the start of the chain. No star connections are allowed, and if a branch is required a Modbus repeater must be used.

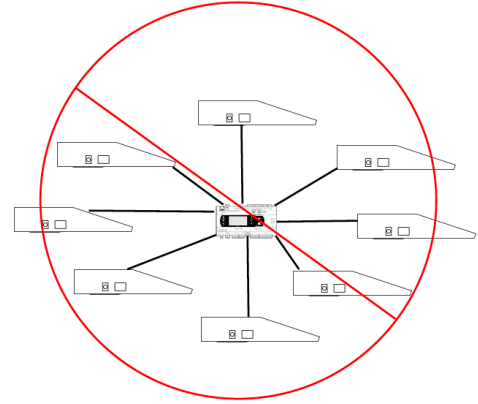


### IMPROPER WIRING CONFIGURATION

END OF LINE X3



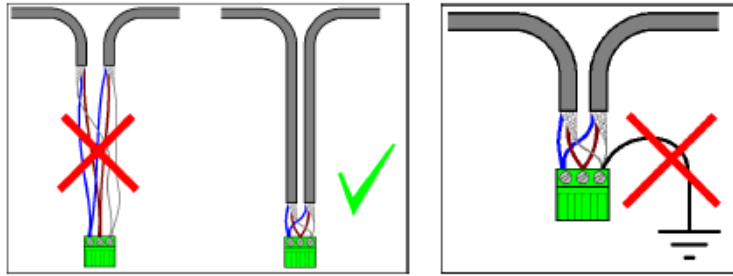
END OF LINE X8



- Maximum communication wiring length is 500m before a Modbus repeater is required.
- Separate conduit should be used for power and communications cable. Keep communications cable away from devices that generate EMC interference, such as powered antennas, transformers, contactors, and neon lights.
- Low capacitance (<100 pF/m) twisted pair cable with shield and an impedance of approximately 120 ohms/m @ 100 kHz.
  - BELDEN 3601A



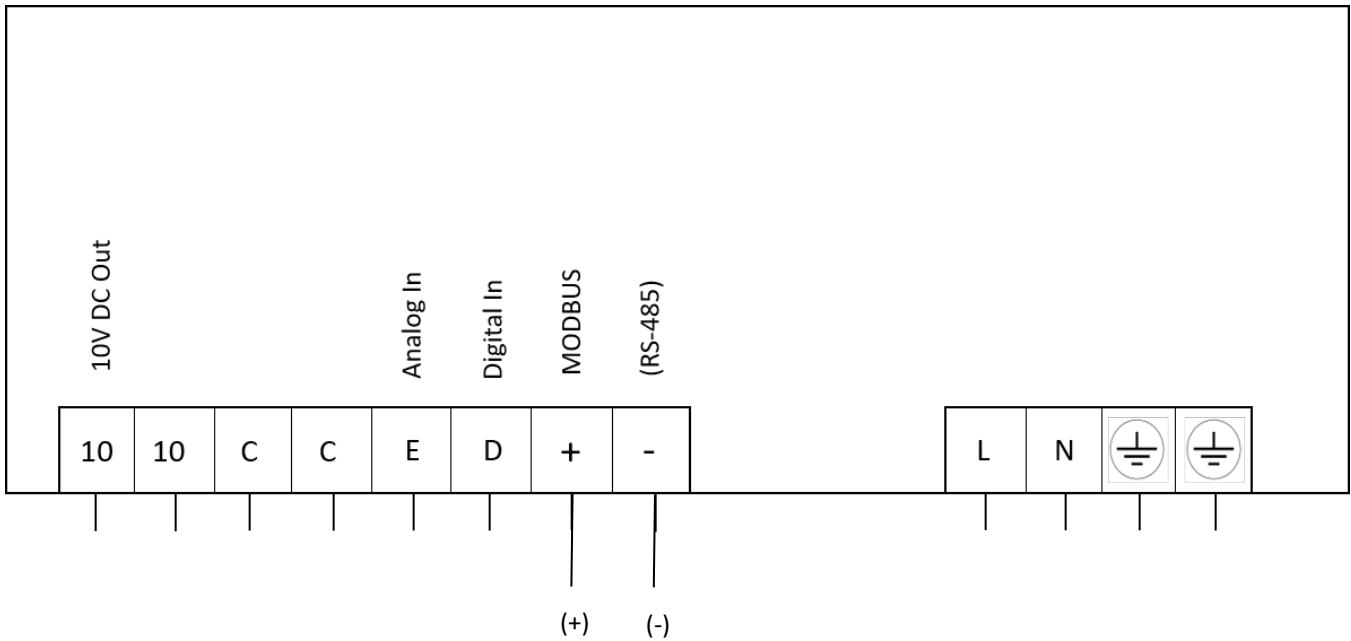
- The shield must always be connected to the Ground (GND) terminal at each device.
- Avoid unsheathing the communications cable for an excessive length (>20cm)
- The shield must NEVER be connected to an electrical protective earth point



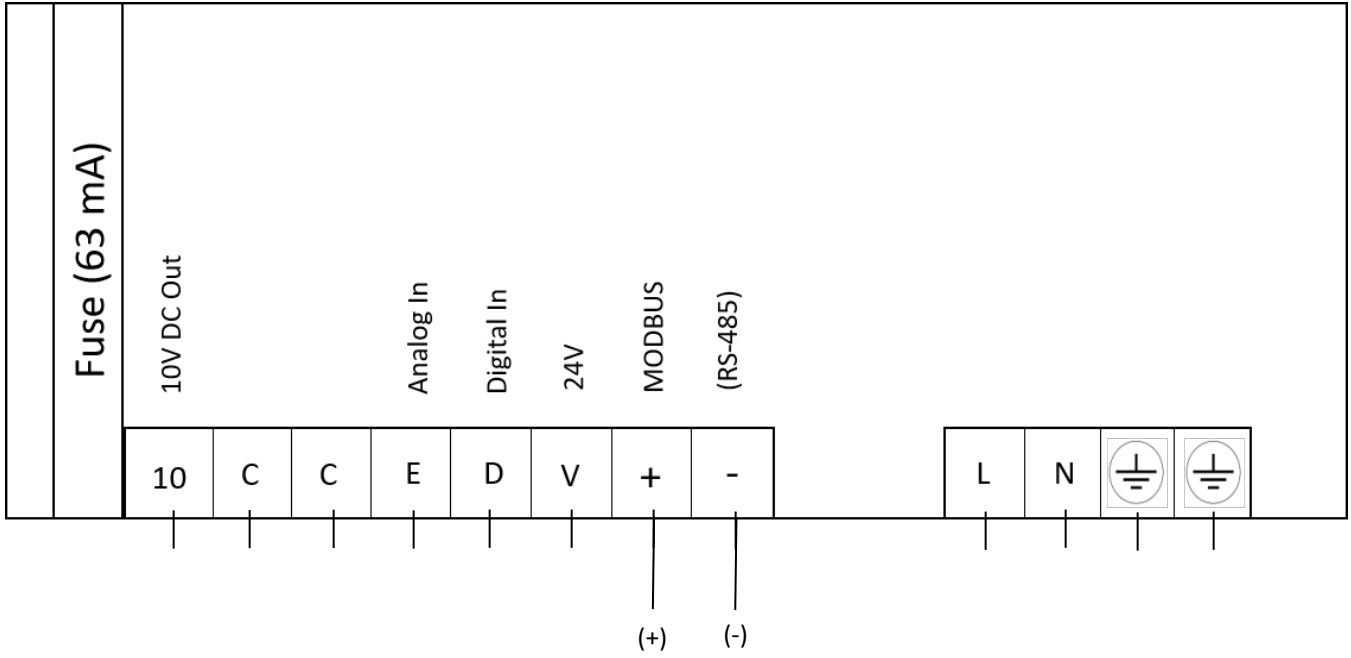
**NOTE:** Failure to follow these guidelines can result in communications errors, and some fans not responding

**Illustration 11**

**H120**



H140

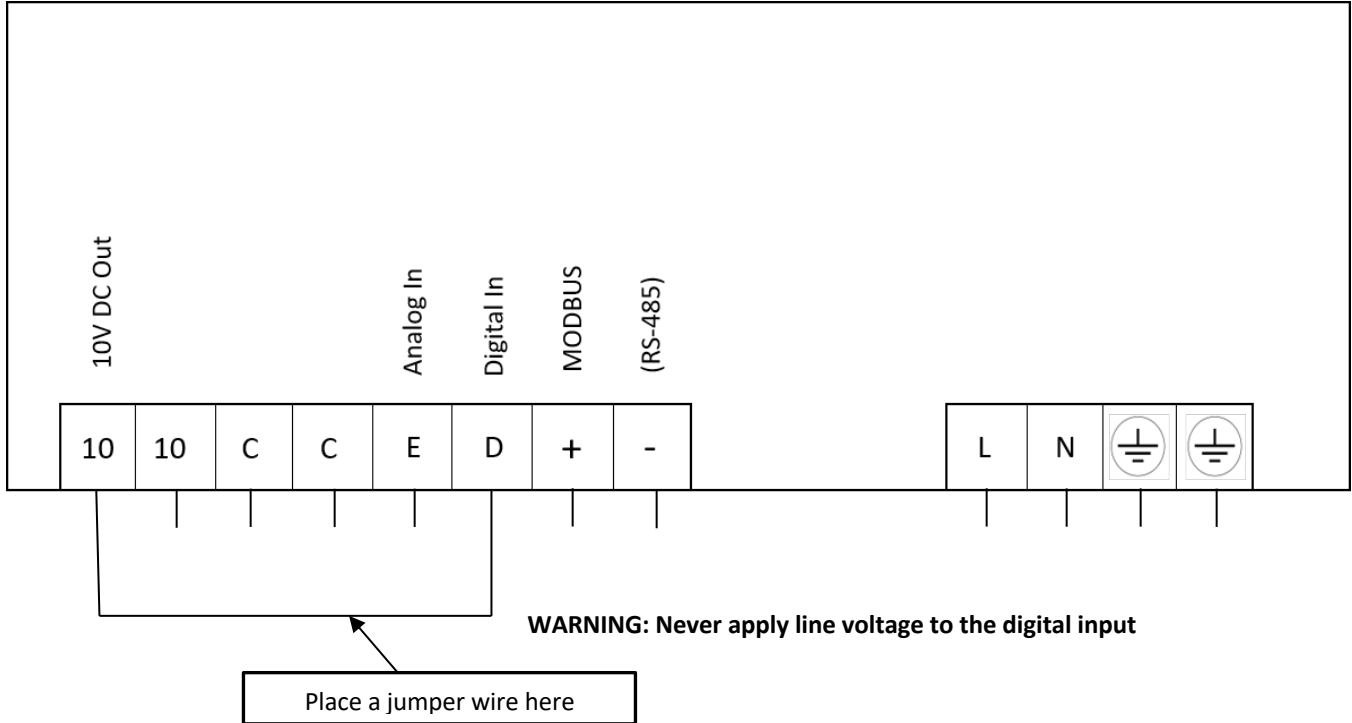


**STEP 4: FINAL INSTALLATION STEP**

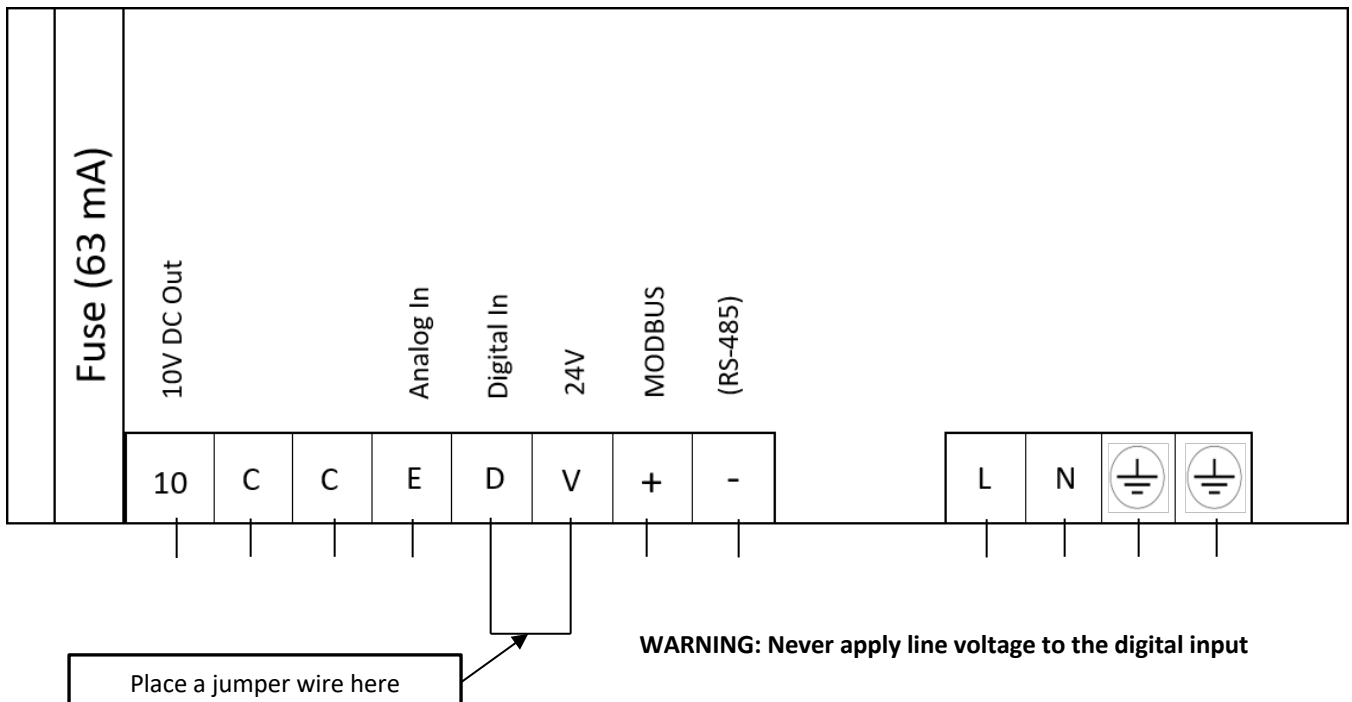
**IMPORTANT:** To enable the selected speed control signal a jumper wire **MUST** be installed, as shown below:

**Illustration 12**

**H120**



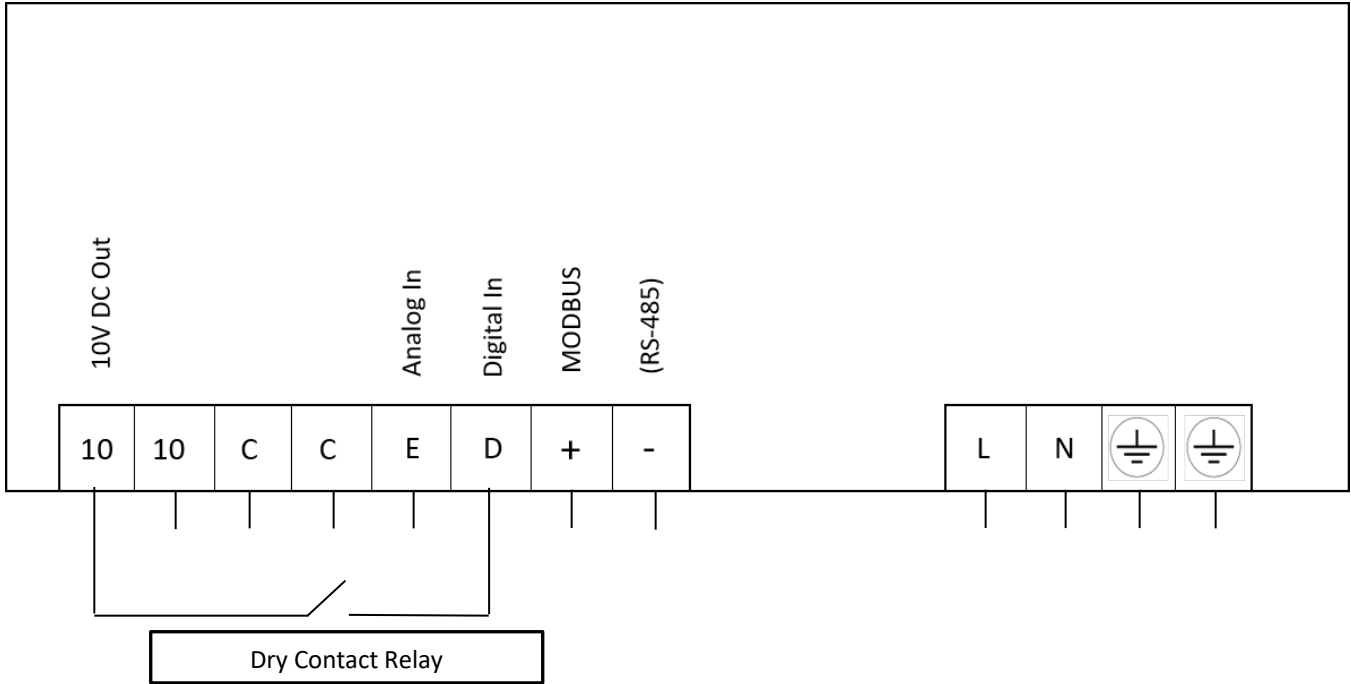
**H140**



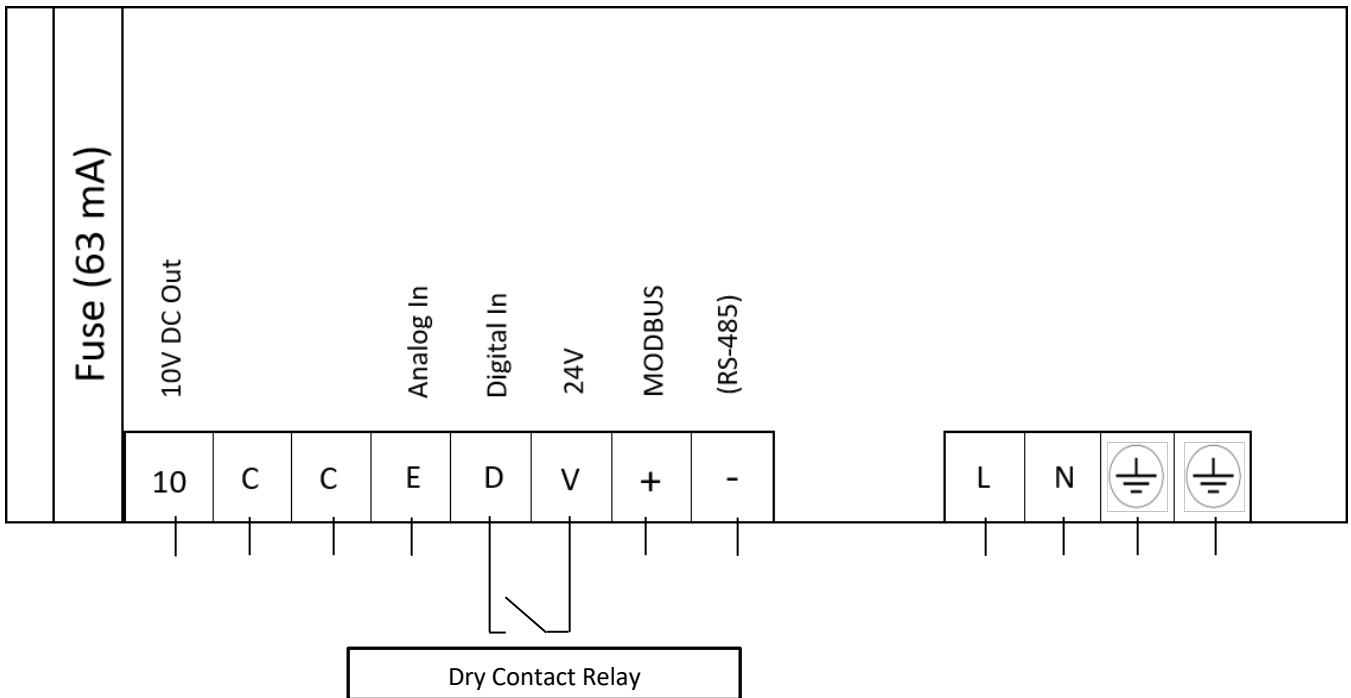
**STEP 4 OPTIONAL: Fire Alarm Relay Control Wiring**

*Illustration 13*

**H120**



**H140**





**ZOO Fans**

**1650 38<sup>th</sup> St. Suite 201W**

**Boulder, CO 80301**

**Phone: 303.557.1852**

**Fax: 859.765.0027**

**[info@zoofans.com](mailto:info@zoofans.com)**

**[zoofans.com](http://zoofans.com)**